

ГОСУДАРСТВЕННЫЙ СТАНДАРТ СОЮЗА ССР

ПЛИТЫ ЦЕМЕНТНОСТРУЖЕЧНЫЕ**Технические условия****Cement-bonded wood boards.****Specifications**

ОКП 55 3721

Дата введения 1986-07-01

ИНФОРМАЦИОННЫЕ ДАННЫЕ

1. РАЗРАБОТАН Министерством лесной, целлюлозно-бумажной и деревообрабатывающей промышленности СССР

Центральным научно-исследовательским институтом строительных конструкций имени В. А. Кучеренко Госстроя СССР

РАЗРАБОТЧИКИ

В.И.Бухаркин (руководитель темы); М.С. Фортенко, канд. техн. наук; А. С. Фрейдин, д-р техн. наук; Н. Б. Фельдман, канд. техн. наук; И. В. Пинтус; Н. В. Шведов; В.В. Жук, канд. техн. наук; Л. М. Шамарина; Н. А. Каменская; Л.В. Гольцева; Б. Л. Кац

2. ВНЕСЕН Министерством лесной, целлюлозно-бумажной и деревообрабатывающей промышленности СССР

3. ВВЕДЕН ВПЕРВЫЕ

4. УТВЕРЖДЕН и ВВЕДЕН в ДЕЙСТВИЕ Постановлением Государственного комитета СССР по делам строительства от 30.12.85 N 284

5. ССЫЛОЧНЫЕ НОРМАТИВНО-ТЕХНИЧЕСКИЕ ДОКУМЕНТЫ

Обозначение НТД, на который дана ссылка	Номер пункта, приложения	Обозначение НТД, на который дана ссылка	Номер пункта, приложения
ГОСТ 166-89	4.1.7	ГОСТ 10905-86	4.1.4
ГОСТ 427-75	4.1.8	ГОСТ 11358-89	4.1.6
ГОСТ 577-68	4.1.4	ГОСТ 11842-76	Приложение 1
ГОСТ 2874-82	4.1.14	ГОСТ 11843-76	"
ГОСТ 4204-77	4.1.12	ГОСТ 12026-76	4.1.15
ГОСТ 6507-90	4.1.6	ГОСТ 14192-77	5.5
ГОСТ 7016-82	2.5	ГОСТ 17612-89	Приложение 1
ГОСТ 7502-89	4.1.9	ГОСТ 24104-88	4.1.5
ГОСТ 8026-92	4.1.4, 4.1.8	ГОСТ 25336-82	4.1.11

ГОСТ 8747-88	Приложение 1	ГОСТ 28840-90	4.1.1
ГОСТ 9462-88	Приложение 2	СТ СЭВ 2437-80	Приложение 1
ГОСТ 9463-88	"	ТУ 2-034-225-87	4.1.7
ГОСТ 10635-88	Приложение 1	ТУ 3-3.2122-88	4.1.4
ГОСТ 10637-78	"	ТУ 6-09-4711-81	4.1.12

6. ПЕРЕИЗДАНИЕ

Внесены Поправки (ИУС № 5, № 7 1987)

Настоящий стандарт распространяется на цементностружечные плиты (далее - плиты), изготовленные прессованием древесных частиц с цементным вяжущим и химическими добавками.

Плиты относятся к группе трудногораемых материалов повышенной биостойкости и предназначаются для применения в строительстве в стеновых панелях, плитах покрытий, в элементах подвесных потолков, вентиляционных коробах, при устройстве полов, а также в качестве подоконных досок, обшивок, облицовочных деталей и др. строительных изделий.

Стандарт не распространяется на облицованные и отделанные плиты.

1. Марки и размеры

1.1. Плиты в зависимости от уровня физико-механических свойств подразделяются на две марки: ЦСП-1 и ЦСП-2.

1.2. Размеры плит и их предельные отклонения должны соответствовать указанным в табл. 1.

Таблица 1

мм

Наименование размера	Номинальный размер	Пред. откл. для плит марок	
		ЦСП-1	ЦСП-2
1. Длина	3200, 3600		
2. Ширина	1200, 1250	±3	±5
3. Толщина*	8-10	±0,6	±0,8
	12-16	±0,8	±1,0
	18-28	±1,0	±1,2
	30-40	±1,4	±1,6

* Градация через 2 мм.

Примечания:

1. Плиты шириной 1250 мм разрешается изготавливать на оборудовании, установленном до введения в действие настоящего стандарта. Изготовление плит других размеров по длине и ширине допускается по согласованию изготовителя с потребителем, с градацией через 25 мм, в пределах технической возможности оборудования, устанавливаемой технологическим регламентом.

2. Предельные отклонения по толщине приведены для нешлифованных плит. Предельные отклонения для шлифованных плит - $\pm 0,3$ мм.

1.3. Условное обозначение плит должно состоять из марки, размеров по длине, ширине, толщине и обозначения настоящего стандарта.

Пример условного обозначения цементностружечной плиты марки ЦСП-1 размерами 3200x1200x8 мм:

ЦСП-1 3200x1200x8 ГОСТ 26816-86

2. Технические требования

2.1. Плиты должны изготавливаться в соответствии с требованиями настоящего стандарта по технологическому регламенту, утвержденному в установленном порядке.

2.2. Плиты должны иметь прямые углы.

Разность длин диагоналей по пласти не должна превышать 0,2 % длины плиты.

2.3. Отклонение от плоскостности для плит марки ЦСП-1 - не более 0,8 мм, для плит марки ЦСП-2 - не более 1,0 мм.

2.4. Отклонение от прямолинейности кромок плит, измеренное на отдельных отрезках длиной 1000 мм, не должно быть более 1 мм.

2.5. По физико-механическим свойствам плиты должны соответствовать нормам, указанным в табл. 2.

Таблица 2

Наименование показателя	Норма для плит марок	
	ЦСП-1	ЦСП-2
1. Плотность, кг/куб.м	1100-1400	
2. Влажность, %	9 \pm 3	
3. Разбухание по толщине за 24 ч, %, не более	2,0	
4. Водопоглощение за 24 ч, %, не более	16,0	
5. Прочность при изгибе, МПа, не менее, для толщин, мм:		
от 8 до 16 включ.	12,0	9,0
" 18 " 24 "	10,0	8,0
" 26 " 40 "	9,0	7,0
6. Прочность при растяжении перпендикулярно к пласти плиты, МПа, не менее	0,4	0,35
7. Шероховатость пласти Rz по ГОСТ 7016, мкм, не более, для плит:		
- нешлифованных	320	320
- шлифованных	80	100

- Справочные показатели физико-механических свойств плит приведены в приложении 1.
 2.6. Требования к качеству древесины для производства плит приведены в приложении 2.
 2.7. По качеству поверхности плиты должны соответствовать нормам, указанным в табл.3.

Таблица 3

Наименование дефекта	Число и размеры дефектов для плит марок	
	ЦСП-1	ЦСП-2
1. Сколы кромок и выкрашивание углов	Не допускаются св. пред. откл. по длине (ширине) плиты	
2. Пятна, в т.ч. от масла, ржавчины и др.	Не допускаются	Не допускаются более 1 шт. диаметром более 20 мм на 1 кв.м
3. Вмятины	Не допускаются более:	
	1 шт.	3 шт.
	глубиной более:	
	1 мм	2 мм
	диаметром на 1 кв.м более:	
	10 мм	20 мм

2.8. В плитах не допускаются расслоения по толщине, посторонние включения и механические повреждения.

2.9. Требования, предъявляемые настоящим стандартом к плитам марки ЦСП-1, соответствуют высшей категории качества.

3. Правила приемки

3.1. Плиты предъявляют к приемке партиями. Партией считают число плит одной марки и размеров, изготовленных по одному технологическому режиму в течение одной смены и оформленных одним документом о качестве.

3.2 Испытания плит по показателям, приведенным в пп. 1.2, 2.2-2.5, 2.7 (за исключением прочности при растяжении перпендикулярно к пласти плиты), являются приемо-сдаточными. Испытания прочности плит перпендикулярно к пласти плиты являются периодическими. Периодичность испытаний - один раз в месяц, а также в случаях изменения технологического режима.

3.3. Для контроля размеров и качества поверхности плит от партии отбирают 5 % плит, но не менее 10 шт.

Для испытаний физико-механических свойств от партии отбирают:

3 плиты - при объеме партии до 500 шт.;

4 плиты " " " от 500 до 1200 шт.;

5 плит " " " 1200 шт. и более.

3.4 Партию принимают, если:

- все контролируемые плиты по отклонениям от прямоугольности, прямолинейности,

плоскостности и качеству поверхности соответствуют требованиям пп. 2.2-2.4, 2.7;
- отклонения значений длины, ширины и толщины не более пред. отклонений, указанных в п. 1.2;
- среднее арифметическое значение показателей физико-механических свойств испытанных образцов по каждой плите соответствует требованиям п. 2.5.

4. Методы испытаний

4.1. Аппаратура и материалы

4.1.1. Испытательная машина по ГОСТ 28840 с погрешностью измерения нагрузки не более 1 %.

4.1.2. Испытательное устройство для определения прочности плит при изгибе, состоящее из двух параллельных опор с цилиндрической поверхностью, которые перемещают в горизонтальной плоскости, и ножа с цилиндрической поверхностью, расположенного параллельно опорам на равном расстоянии от них. Нож через самоцентрирующее устройство (типа карданного шарнира) соединяют с неподвижным захватом, а опоры жестко соединяют с подвижным захватом испытательной машины.

Длина опор и ножа - не менее 80 мм.

Диаметр цилиндрической части опор и ножа должен быть равен:

(30±0,5) мм - для образцов толщиной до 20 мм;

(50±0,5) мм " " " 20 мм и более.

4.1.3. Испытательное устройство для определения прочности при растяжении перпендикулярно к пласти плиты, состоящее из двух захватов для передачи растягивающего усилия образцу, связанных через самоцентрирующие устройства (типа карданного шарнира) с захватами испытательной машины (черт. 1).

Допускается применение других видов захватов, обеспечивающих направление нагрузки перпендикулярно к плоскости образца.

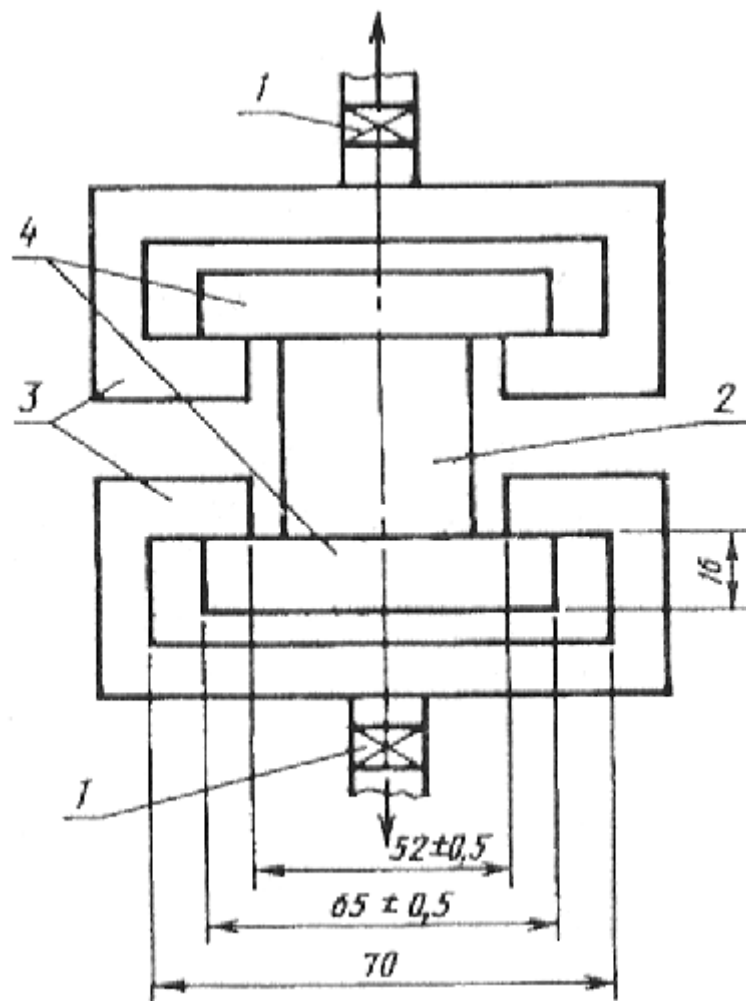
Колодки из древесины твердых пород влажностью не более 12 %, металла, лигнофоля или ЦСП плотностью не менее 1200 кг/куб.м. Размеры колодок: длина (65,0±0,5) мм, ширина (50±0,5) мм и высота не менее 16 мм. Волокна древесины должны быть параллельны длинной стороне колодок.

Колодки наклеивают на пласти образца.

Прочность приклейки колодок к поверхности образца должна обеспечивать разрушение по ЦСП (образцу).

4.1.4. Приспособление для определения глубины дефектов на поверхности плит, состоящее из индикатора часового типа марки ИЧ-10 по ГОСТ 577, закрепленного на металлической скобе с двумя плоскими опорными поверхностями.

Установку шкалы индикатора в нулевое положение, соответствующее плоскости опорных поверхностей скобы, осуществляют при помощи поверочной линейки по ГОСТ 8026, поверочной плиты по ГОСТ 10905 или стеклянной пластинки по ТУ 3-3.2122.



1 - карданный шарнир; 2 - образец; 3 - захваты; 4 - колодки
Черт. 1.

- Ход штока индикатора в обе стороны от опорной плоскости должен быть не менее 3 мм.
- 4.1.5. Весы по ГОСТ 24104 с погрешностью взвешивания не более 0,1 г.
- 4.1.6. Приборы для измерения толщины образцов с ценой деления 0,01 мм: микрометр по ГОСТ 6507 или индикаторный толщиномер по ГОСТ 11358.
- 4.1.7. Штангенциркуль по ГОСТ 166 с ценой деления не более 0,1 мм, набор щупов № 4 по ТУ 2-034-225.
- 4.1.8. Измерительная металлическая линейка по ГОСТ 427 с ценой деления 1 мм, поверочная линейка по ГОСТ 8026 длиной 1000 мм.
- 4.1.9. Измерительная металлическая рулетка по ГОСТ 7502 с ценой деления 1 мм.
- 4.1.10. Сушильный шкаф, обеспечивающий поддержание температуры $(103 \pm 2)^\circ\text{C}$.
- 4.1.11. Эксикатор по ГОСТ 25336.
- 4.1.12. Гигроскопическое вещество: хлористый кальций по ТУ 6-09-4711 или серная кислота по ГОСТ 4204 концентрацией не менее 94 %.
- Периодичность смены гигроскопического вещества - не реже одного раза в неделю.
- 4.1.13. Сосуд для воды с термостатом, обеспечивающим постоянную температуру $(20 \pm 1)^\circ\text{C}$, и с устройством в виде решетки из проволоки, позволяющим удерживать под водой в вертикальном положении образцы для определения водопоглощения и разбухания по толщине.
- 4.1.14. Питьевая вода по ГОСТ 2874.
- 4.1.15. Фильтровальная бумага по ГОСТ 12026.
- 4.2. Отбор образцов и подготовка к испытаниям
- 4.2.1. Для испытаний физико-механических свойств из каждой отобранной плиты вырезают образцы, размеры и число которых соответствуют указанным в табл. 4.

Таблица 4

Наименование показателя	Число образцов, не менее	Номинальные размеры (длина x ширина), мм
1. Плотность	8	100x100
2. Влажность	3	50x50 или др. размеров площадью не менее 25 кв.см
3. Разбухание по толщине	8	100x100
4. Водопоглощение	8	100x100
5. Прочность при изгибе	8	Ширина 75, длина 25 x h+50, но не более 450 (h -толщина плиты)
6. Прочность при растяжении перпендикулярно к пласти плиты	8	50x50

4.2.2. Для отбора образцов из плиты на расстоянии 150 мм от поперечной кромки вырезают заготовку шириной 650 мм и длиной, равной ширине плиты, используемую в качестве образца для определения отклонения от плоскостности, из которого в дальнейшем вырезают полосы в зависимости от размеров образцов.

Из полос вырезают образцы, равномерно расположенные по ширине плиты с минимальным расстоянием 40 мм между образцами, предназначенными для определения одного показателя (см. приложение 3).

4.2.3. Образцы должны иметь прямые параллельные кромки и прямые углы.

Предельные отклонения от номинальных размеров образца по длине и ширине $\pm 0,5$ мм.

Предельные отклонения по длине образца для определения предела прочности при изгибе ± 2 мм.

На образцах не допускаются сколы кромок и выкрашивание углов, вмятины.

4.2.4. Все образцы, кроме образцов для определения влажности, перед испытаниями следует выдерживать (кондиционировать) при температуре $(20 \pm 2)^\circ\text{C}$ и относительной влажности воздуха $(65 \pm 5)\%$ до момента достижения постоянной массы (равновесной влажности).

Массу образца считают постоянной, если при двух очередных взвешиваниях, проведенных с промежутком 24 ч, разность массы не превышает 0,1 %.

4.2.5. За толщину образца принимают среднее арифметическое значение результатов измерения в четырех точках, расположенных по углам образца на расстоянии 25 мм от кромок.

Измерения проводят микрометром или толщиномером с погрешностью не более 0,01 мм.

4.3. Проведение испытаний

4.3.1. Длину и ширину плиты измеряют по четырем сторонам параллельно кромкам на расстоянии от них 50-100 мм металлической измерительной рулеткой с погрешностью не более 1 мм. Каждый результат измерений должен соответствовать требованиям п. 1.2.

За длину или ширину плиты принимают среднее арифметическое значение результатов измерений по двум сторонам.

4.3.2. Длины диагоналей плиты измеряют металлической измерительной рулеткой с погрешностью не более 1 мм.

Разность длин диагоналей вычисляют с точностью 1 мм.

Отклонение от прямолинейности определяют металлической поверочной линейкой и набором щупов на каждой кромке плиты.

Отклонение от плоскостности определяют при помощи набора щупов замером наибольшего

зазора на образце размером 1200x650 мм, установленном на эталонной поверхности.

4.3.3. Толщину плиты измеряют в шести точках, расположенных на расстоянии 50 мм от кромок: по одной в середине коротких сторон и по две на расстоянии друг от друга, равном одной трети длины плиты по длинным сторонам.

Измерения проводят индикаторным толщиномером или штангенциркулем с погрешностью не более 0,1 мм. Каждый результат измерений должен соответствовать требованиям п. 1.2.

За толщину плиты принимают среднее арифметическое значение результатов измерений в шести точках.

4.3.4. Внешний вид плит контролируют визуально.

Шероховатость контролируют сравнением с эталонами.

Линейные размеры дефектов поверхности плит измеряют металлической измерительной линейкой с погрешностью не более 1 мм.

Глубину дефектов на поверхности плит измеряют с помощью приспособления (п. 4.1.4) с погрешностью не более 0,1 мм.

4.3.5. Определение плотности

4.3.5.1. Образцы после кондиционирования не позднее чем через 0,5 ч взвешивают с погрешностью не более 0,1 г и определяют их длину, ширину и толщину. Каждый результат измерений должен соответствовать требованиям п. 4.2.3.

4.3.5.2. За длину и ширину образца принимают среднее арифметическое значение результатов измерений по двум параллельным сторонам.

Измерения проводят штангенциркулем с погрешностью не более 0,1 мм.

4.3.5.3. Плотность образца (ρ) , кг/м³, вычисляют с точностью не менее 10 кг/куб.м по формуле

$$\rho = \frac{m}{lbh} \cdot 10^3, \quad (1)$$

где m - масса образца, г;

l - длина образца, см;

b - ширина образца, см;

h - толщина образца, см.

4.3.6. Определение водопоглощения и разбухания по толщине

4.3.6.1. Образцы после кондиционирования не позднее чем через 0,5 ч взвешивают с погрешностью не более 0,1 г и определяют их толщину по п. 4.2.5.

4.3.6.2. Образцы погружают в вертикальном положении в сосуд с водой, при этом образцы не должны соприкасаться друг с другом, а также с дном и боковыми стенками сосуда.

Образцы должны находиться на расстоянии (20 ± 2) мм ниже уровня поверхности воды.

Температура воды должна быть $(20 \pm 1)^\circ\text{C}$. Время выдержки образцов в воде должно быть $24 \text{ ч} \pm 15 \text{ мин}$.

4.3.6.3. После выдержки образцы извлекают из воды и складывают в стопы в горизонтальном положении, прокладывая их листами фильтровальной бумаги для удаления избытка воды.

На стопку образцов накладывают квадратную плиту - груз массой (500 ± 50) г. Через 30 с груз снимают и удаляют фильтровальную бумагу.

4.3.6.4. Образцы не позднее чем через 10 мин после извлечения из воды взвешивают и определяют их толщину в соответствии с п. 4.2.5.

4.3.6.5. Разбухание по толщине образца Δh вычисляют с точностью не менее 0,1 % по формуле

$$\Delta h = \frac{(h_1 - h)}{h} \cdot 100, \quad (2)$$

где h - толщина образца до увлажнения, мм;

h_1 - толщина образца после увлажнения, мм.

4.3.6.6. Водопоглощение образца $\Delta \pi_{\text{вд}}$ в процентах вычисляют с точностью не менее 0,1% по формуле

$$\Delta w_{\text{вод}} = \frac{(m_1 - m)}{m} \cdot 100, \quad (3)$$

где m - масса образца до увлажнения, г;

m_1 - масса образца после увлажнения, г.

4.3.7. Определение влажности

4.3.7.1. Образцы взвешивают после отбора с погрешностью не более 0,01 г, после чего помещают их в сушильный шкаф и высушивают при температуре $(103 \pm 2)^\circ\text{C}$ до постоянной массы.

Массу образца считают постоянной, если разность между двумя последовательными взвешиваниями не превышает 0,1 % массы. Первое взвешивание проводят через 4 ч, далее через 2 ч.

4.3.7.2. Высушенные образцы охлаждают в эксикаторе с гигроскопическим веществом и взвешивают с той же погрешностью.

4.3.7.3. Влажность образца w в процентах вычисляют с точностью не менее 0,1 % по формуле

$$w = \frac{(m_1 - m_0)}{m_0} \cdot 100, \quad (4)$$

где m_1 - масса образца до сушки, г;

m_0 - масса образца после сушки, г.

4.3.8. Определение прочности при изгибе

4.3.8.1. У образцов после кондиционирования определяют ширину и толщину.

Ширину образца измеряют по его поперечной оси штангенциркулем с погрешностью не более 0,1 мм.

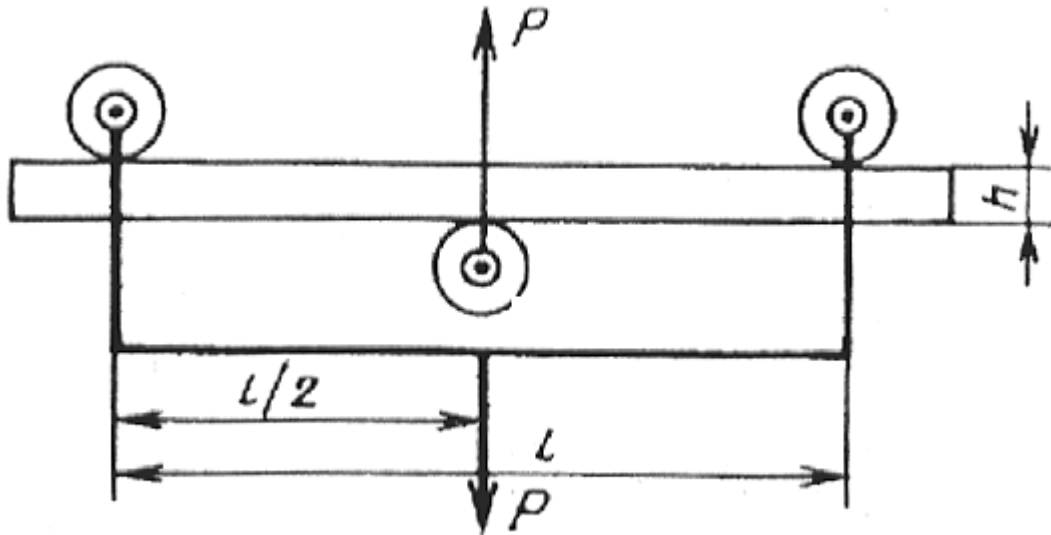
Толщину образца измеряют на середине его длины в двух точках, на расстоянии 25 мм от продольных кромок.

Измерения проводят микрометром или толщиномером с погрешностью не более 0,01 мм.

За толщину образца принимают среднее арифметическое значение результатов измерений в двух точках.

4.3.8.2. У испытательного устройства устанавливают опоры на расстоянии, равном 25-кратной номинальной толщине плиты, но не более 400 мм, с погрешностью не более ± 1 мм.

4.3.8.3. Образец укладывают на опоры так, чтобы продольная ось была перпендикулярна к опорам, а поперечная ось параллельна оси ножа (черт. 2) и проводят равномерное его нагружение, фиксируя разрушающую нагрузку.



Черт. 2.

Время действия равномерно возрастающей нагрузки на образец до полного его разрушения должно составлять (60 ± 30) с.

Допускается нагружать образец со скоростью перемещения ножа (10 ± 1) мм/мин.

4.3.8.4. Прочность при изгибе образца σ_u , МПа, вычисляют с точностью до 0,5 МПа по формуле

$$\sigma_u = \frac{3Pl}{2bh^2}, \quad (5)$$

где P - разрушающая нагрузка, Н;

l - расстояние между опорами испытательной машины, мм;

b - ширина образца, мм;

h - толщина образца, мм.

(Измененная редакция, попр. 1987)

4.3.9. Определение прочности при растяжении перпендикулярно к пласти плиты

4.3.9.1. У образцов после кондиционирования определяют длину и ширину.

Длину и ширину образца измеряют по его поперечным осям штангенциркулем с погрешностью не более 0,1 мм.

4.3.9.2. Испытательный блок устанавливают в захватах на испытательной машине так, чтобы кромки образца были симметричны пазу захвата.

4.3.9.3. Нагрузки на образец должны возрастать равномерно в течение (60 ± 15) с до разрушения образца или со скоростью перемещения подвижного захвата испытательной машины, равной 10 мм/мин.

4.3.9.4. Не учитывают результаты испытаний образцов, у которых расстояние от плоскости разрушения до плоскости клеевого шва составляет менее 1 мм, и проводят повторное испытание.

4.3.9.5. Прочность при растяжении перпендикулярно к пласти длины σ_p , МПа, вычисляют с точностью до 0,01 МПа по формуле

$$\sigma_p = \frac{P}{lb}, \quad (6)$$

где P - разрушающая нагрузка, Н;

l - длина образца, мм;

b - ширина образца, мм.

5. Маркировка, хранение и транспортирование

5.1. На каждую плиту наносят маркировку, содержащую марку, толщину плиты, наименование или товарный знак предприятия-изготовителя, обозначение настоящего стандарта и дату выпуска.

Маркировку наносят на пласьть или продольную кромку плиты.

(Измененная редакция, попр. 1987)

5.2. Каждая отгружаемая партия плит должна сопровождаться документом о качестве, содержащим:

- наименование организации, в систему которой входит предприятие-изготовитель;
- наименование предприятия-изготовителя, его товарный знак и адрес;
- марку плит и размеры;
- количество плит в партии;
- дату изготовления плит и номер партии;
- результаты испытаний;
- обозначение настоящего стандарта.

5.3. Плиты должны храниться в закрытых помещениях в пачках толщиной не более 600 мм рассортированными по маркам и размерам.

Пачки плит укладывают горизонтально на ровные поддоны или деревянные бруски-прокладки прямоугольного сечения шириной не менее 80 мм, толщиной не менее 60 мм и длиной, меньшей ширины плиты не более чем на 200 мм.

Допустимая разность толщин прокладок, используемых для одной пачки, - 5 мм.

Бруски-прокладки должны быть уложены поперек плиты с интервалами не более 600 мм. Расстояние крайних прокладок от торцов плиты должно быть не более 200 мм.

Пачки плит при хранении допускается укладывать в штабеля высотой не более 4,5 м. При этом бруски-прокладки, разделяющие пачки, располагают в одних вертикальных плоскостях.

5.4. Плиты перевозят в горизонтальном положении в пачках всеми видами транспорта с обязательным предохранением от атмосферных осадков, механических повреждений и деформаций в соответствии с технической документацией, согласованной с соответствующими транспортными министерствами и потребителем.

5.5. При железнодорожных перевозках размещение и крепление пачек плит в транспортных средствах следует производить в соответствии с Техническими условиями погрузки и крепления грузов, утвержденными Министерством путей сообщения. Транспортирование плит должно осуществляться согласно действующим Правилам перевозки грузов. Транспортная маркировка - по ГОСТ 14192.

5.6. При поставке на экспорт плиты маркируют, упаковывают и транспортируют в соответствии с технической документацией внешнеторговых организаций.

6. Гарантии изготовителя

6.1. Изготовитель гарантирует соответствие плит требованиям настоящего стандарта при соблюдении потребителем условий транспортирования и хранения, установленных стандартом.

Гарантийный срок хранения плит - 2 года со дня изготовления.

Приложение 1
Справочное

Справочные показатели физико-механических свойств плит

Наименование показателя	Значение для плит марок		Метод испытания
	ЦСП-1	ЦСП-2	
1. Модуль упругости при изгибе, МПа, не менее	3500	3000	По ГОСТ 10635
2. Твердость, МПа	45-65		По ГОСТ 11843

3. Ударная вязкость, Дж/кв.м, не менее	1800	По ГОСТ 11842
4. Удельное сопротивление выдергиванию шурупов из пласти, Н/м	4-7	По ГОСТ 10637
5. Удельная теплоемкость, кДж/(кг·°С)	1,15	-
6. Теплопроводность, Вт/(м·°С)	0,26	-
7. Класс биостойкости	4	По ГОСТ 17612
8. Стойкость к циклическим температурно-влажностным воздействиям: - снижение прочности при изгибе, %(после 20 циклов температурно-влажностных воздействий), не более - разбухание по толщине (после 20 циклов температурно-влажностных воздействий), %, не более	30 5	По приложению 4 настоящего стандарта
9. Горючесть	Группа трудногораемых	По СТ СЭВ 2437
10. Морозостойкость (снижение прочности при изгибе после 50 циклов), %, не более	10	По ГОСТ 8747

Приложение 2
Рекомендуемое

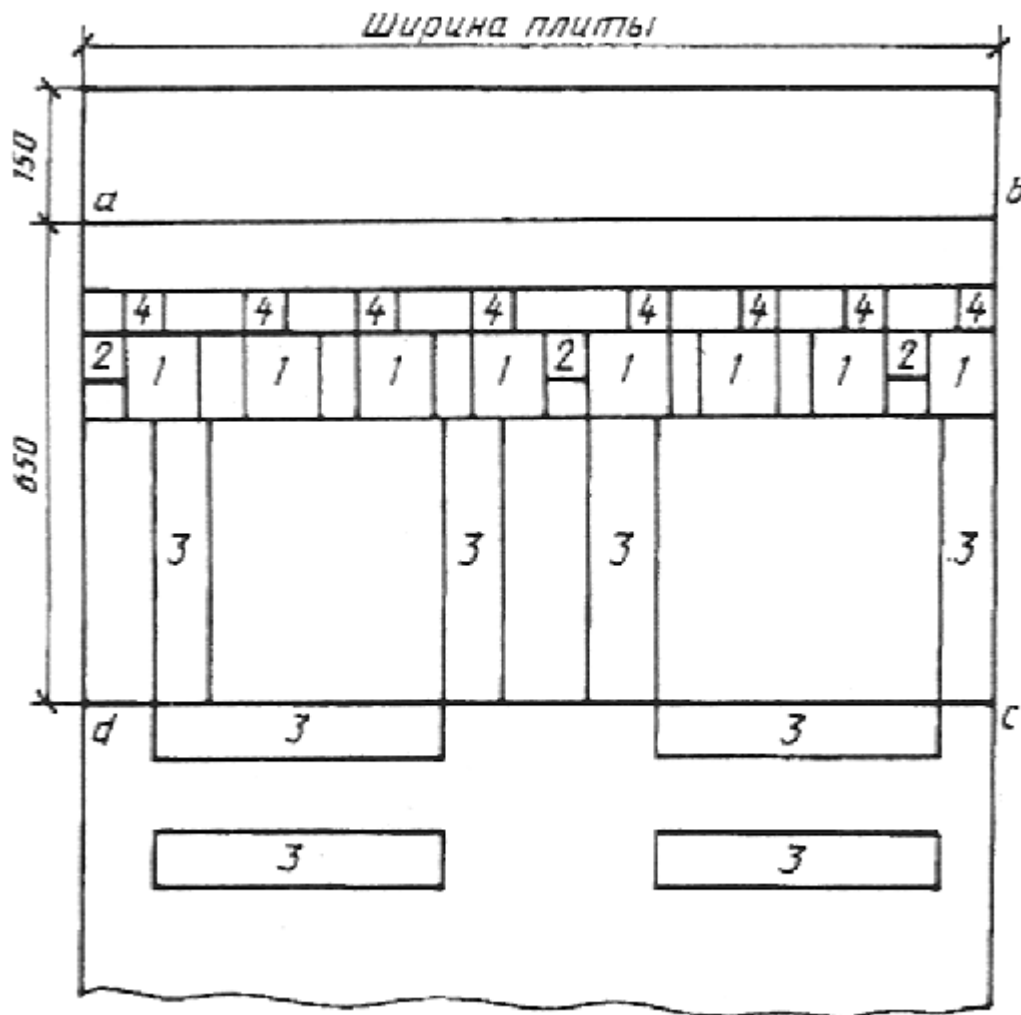
Требования к качеству древесины для производства плит

В качестве сырья для производства плит рекомендуется применение тонкомерной древесины хвойных пород по ГОСТ 9463 и древесины лиственных пород по ГОСТ 9462 не ниже 3-го сорта.

Смешение пород не рекомендуется.

Содержание гнили и коры в общей массе древесины определяется технологическим регламентом.

Схемы отбора образцов из плиты для прямо-сдаточных и периодических испытаний



- 1 - образцы для определения плотности, разбухания по толщине за 24 ч и водопоглощения;
2 - образцы для определения влажности; 3 - образцы для определения предела прочности при изгибе; 4 - образцы для определения прочности при растяжении перпендикулярно к пласти плиты; abcd - образец для определения отклонения от плоскостности

Метод определения стойкости к циклическим температурно-влажностным воздействиям

Один цикл температурно-влажностных воздействий на образцы включает в себя следующие операции:

- образцы помещают на 18 ч в сосуд с водой, имеющей температуру $(20 \pm 1)^\circ\text{C}$, таким образом, чтобы они были покрыты водой на 2-3 см;
- извлеченные из воды образцы помещают в сушильный шкаф, где их просушивают при температуре $(60 \pm 5)^\circ\text{C}$ с вентиляцией в течение 6 ч.

После 20 циклов перед испытаниями образцы кондиционируют в нормальных температурно-влажностных условиях до достижения исходной влажности $(9 \pm 3) \%$.

СОДЕРЖАНИЕ

1. Марки и размеры

2. Технические требования

3. Правила приемки

Чертеж 1

Чертеж 2

6. Гарантии изготовителя

Приложение 1 (справочное). Справочные показатели физико-механических свойств плит

Приложение 2 (рекомендуемое). Требования к качеству древесины для производства плит

Приложение 3 (рекомендуемое). Схемы отбора образцов из плиты для приемо-сдаточных и периодических испытаний

Приложение 4 (справочное). Метод определения стойкости к циклическим температурно-влажностным воздействиям